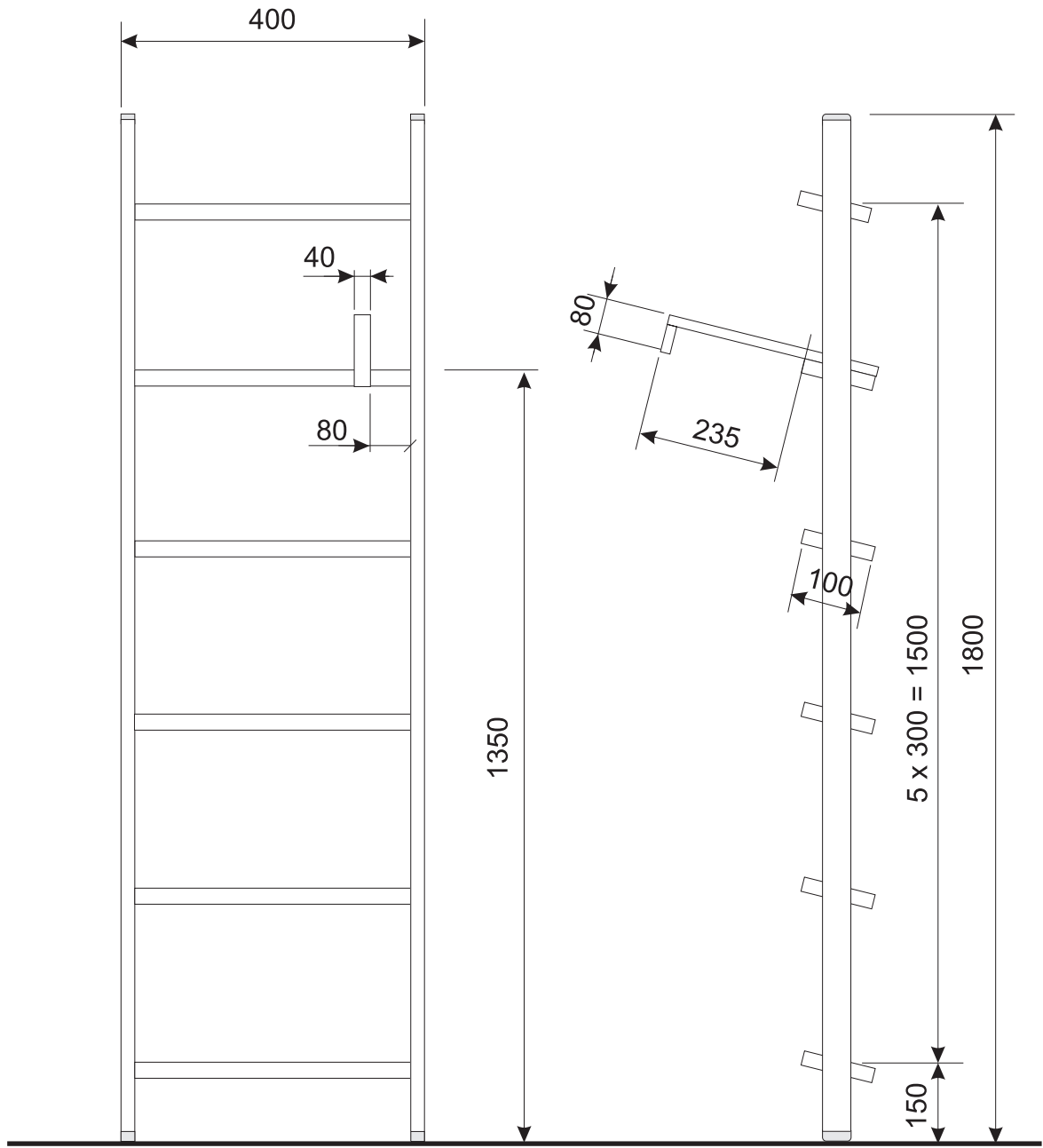


Rozwiązania zawarte w niniejszym opracowaniu stanowią wyłączną własność firmy GK TIMLER Sp. z o.o. i mogą być stosowane, powielane oraz udostępniane osobom trzecim jedynie na podstawie pisemnego zezwolenia wydanego przez w/w firmę z zastrzeżeniem wszelkich skutków prawnych wynikających z braku takiego zezwolenia.



NOŚNOŚĆ 150 KG

Szkic ofertowy nr		TIMLER Sp. z o.o.
Nazwa wyrobu Drabina z hakiem		
Nr wyrobu:	Inwestor:	Skala: %