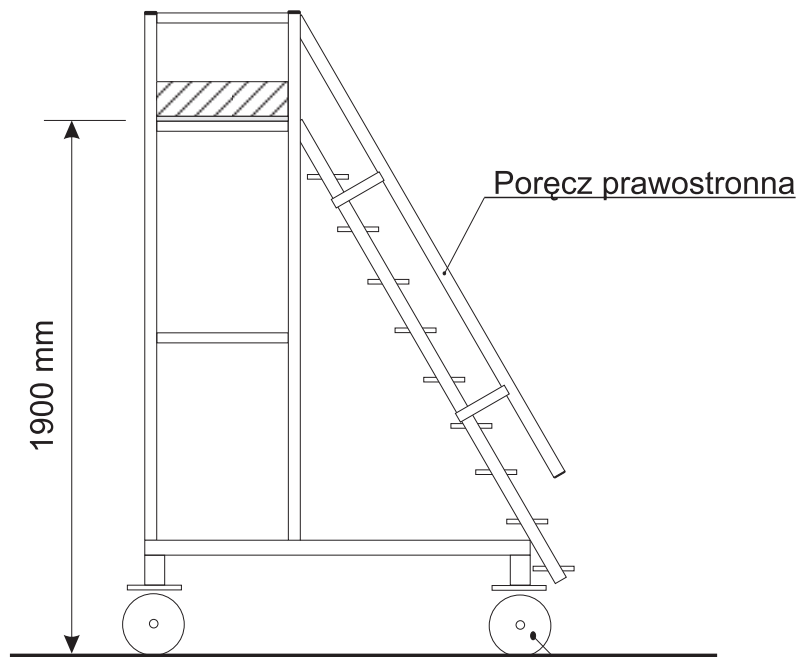
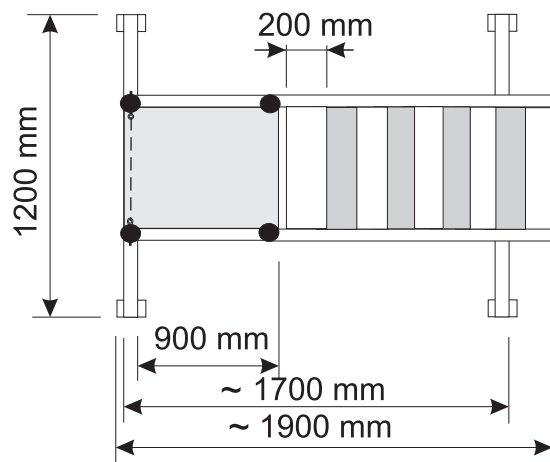
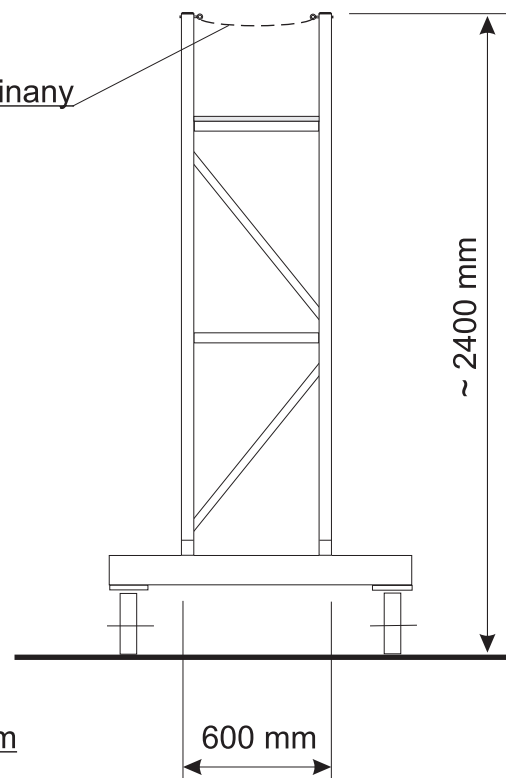


Rozwiązania zawarte w niniejszym opracowaniu stanowią wyłączną własność firmy GK TIMLER Sp. z o.o. i mogą być stosowane, powielane oraz udostępniane osobom trzecim jedynie na podstawie pisemnego zezwolenia wydanego przez w/w firmę z zastrzeżeniem wszelkich skutków prawnych wynikających z braku takiego zezwolenia.



Łańcuch odpinany



UWAGA:

* NOŚNOŚĆ 150 Kg

* na wniosek Inwestora obniżono poręcz ochronną do wys. 0,5 m

Szkic ofertowy nr		TIMLER Sp. z o.o.
Nazwa wyrobu Pomost wejściowy przejezdny		
Nr wyrobu:	Inwestor:	Skala: %