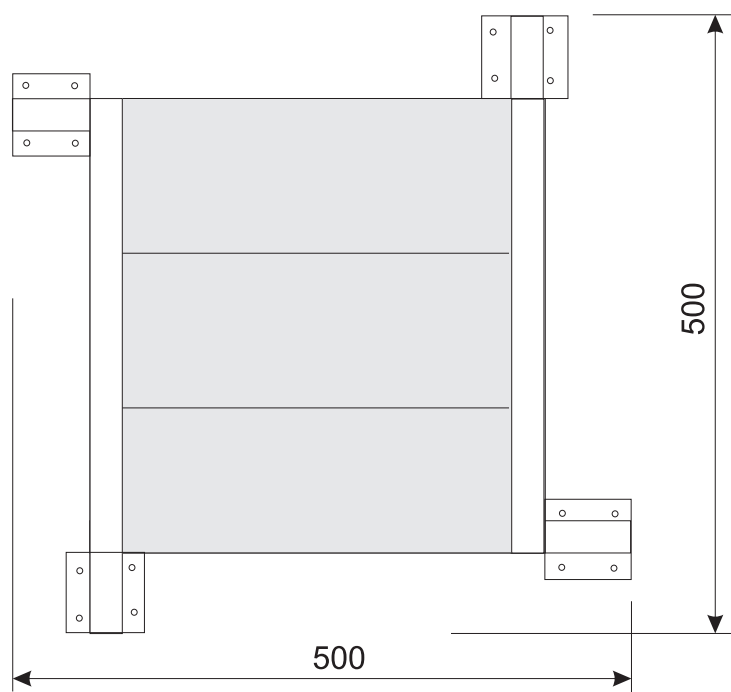
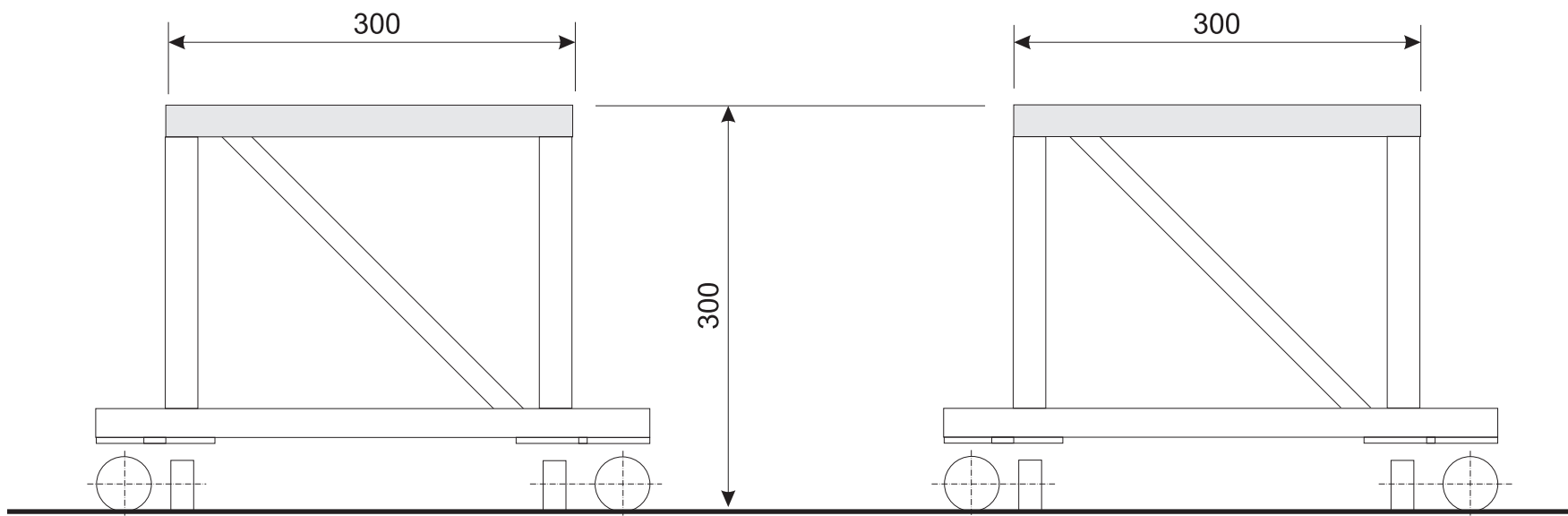


Rozwiązania zawarte w niniejszym opracowaniu stanowią wyłączną własność firmy GK TIMLER Sp. z o.o. i mogą być stosowane, powielane oraz udostępniane osobom trzecim jedynie na podstawie pisemnego zezwolenia wydanego przez w/w firmę z zastrzeżeniem wszelkich skutków prawnych wynikających z braku takiego zezwolenia.



**UWAGA:**

1. Koła podwójne, poliamidowe, o średnicy 50 mm - bez hamulca.
2. Konstrukcja spawana z lekkich stopów aluminium.

**NOŚNOŚĆ: 150 kg**

<b>Szkic ofertowy nr</b>		<b>TIMLER Sp. z o.o.</b>
Nazwa wyrobu Stółek spawalniczy		
Nr wyrobu:	Inwestor:	Skala: %