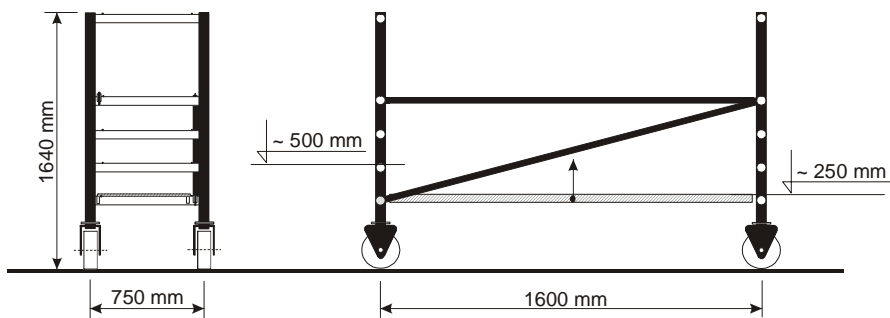


Schematy montażowe rusztowania TIMLER - MAJSTER

Wariant 1. Dla wysokości platformy roboczej: 0,25m i 0,50m.



Wariant 2. Dla wysokości platformy roboczej: 0,75m i 1,00m.

